

Projeto de dispositivo bloqueador de radiação solar, tipo brise, para edifícios em São Paulo (SP)

Angélica Felicidade Guião Marcato Costa, Sérgio Ricardo Lourenço, Sylmara Pereira Garcia de Oliveira
Uninove, Departamento de Ciências Exatas. São Paulo – SP [Brasil]

Proposta de projeto de dispositivo bloqueador de radiação solar, tipo brise, com estrutura móvel pivotante, para impedir a incidência de radiação solar direta e os ganhos térmicos, aproveitando a iluminação solar de uma forma difusa e promovendo o conforto para o ambiente.

A proposta do dispositivo bloqueador de radiação solar, tipo brise móvel, é direcionada à preservação da saúde do trabalhador, para que sejam evitados a fadiga visual e o desconforto térmico provocados pelo efeito estufa no ambiente. A metodologia é específica a fachadas de edifícios com orientação norte, para São Paulo (SP).

Com o estudo da carta solar de São Paulo, a 24 graus de latitude sul, determinam-se a incidência solar e o ângulo de incidência da radiação sobre a fachada que interferem na intensidade de calor e de luz solar direta. O cálculo do deslocamento será realizado no inverno, no dia 15 de junho de 2007, quando a incidência de radiação solar será demasiada, pois o sol estará numa projeção maior em relação às outras estações, apesar de a intensidade ser menor.

O dispositivo bloqueador possui uma rotação pivotante de 180 graus ao longo do dia, que se desloca perpendicularmente aos raios solares, de forma contínua e com um movimento brusco ao meio-dia, a fim de evitar o bloqueio total de luz. Recebe comandos de um sistema temporizado, com fechamento opaco e placas de captação

de energia solar para suprir a demanda de energia. Na Ilustração 1, observa-se o posicionamento do dispositivo ao longo do dia.

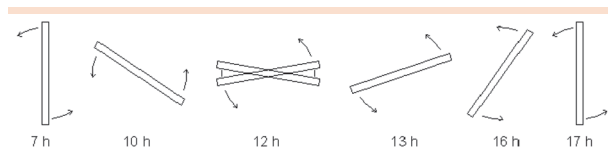


Ilustração 1: Movimentação do brise em função do horário

Fonte: Os autores.

Utilizou-se, nesse experimento, uma sala com 5 x 12,25 metros, perfazendo uma área de 61,25 m². Para esta análise de incidência de radiação solar, foram escolhidos os seguintes horários: 10, 12 e 13 horas. Verificaram-se, para cada horário escolhido os resultados das três situações de fachada: sem brise, com brise fixo e com o dispositivo bloqueador de radiação solar proposto, brise móvel pivotantes.

No horário das 10 horas, observou-se a projeção dos raios solares sobre as salas (Ilustrações 2, 3 e 4). Há ganhos de eficiência com brise fixo, porém o dispositivo, bloqueador, tipo brise móvel, proporciona de forma eficiente um bloqueio da incidência da radiação solar.

Observa-se, nas Ilustrações 5, 6 e 7, que o brise fixo, no horário das 12 horas, comporta-se como se não houvesse proteção alguma. No entanto, o dispositivo bloqueador, tipo brise móvel, reduz substancialmente a incidência da radiação



Ilustração 2: Simulação de sala sem brise, às 10 horas

Fonte: Os autores.

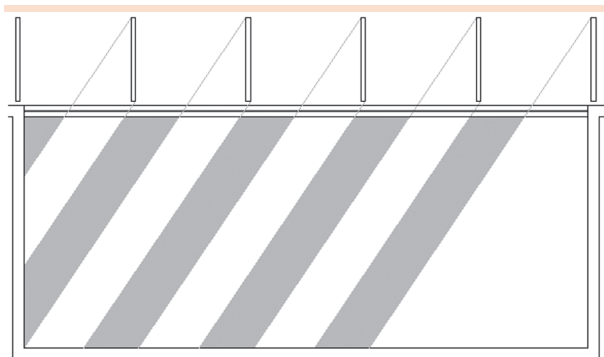


Ilustração 3: Simulação de sala com brise fixo, às 10 horas

Fonte: Os autores.

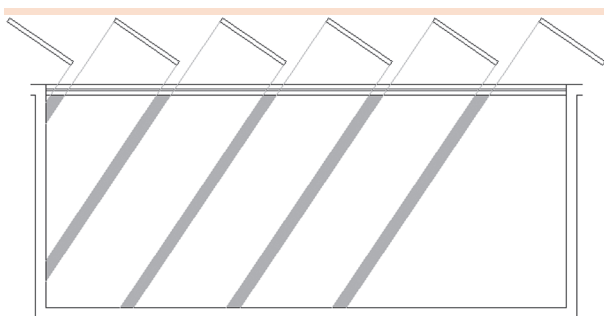


Ilustração 4: Simulação de sala com brise móvel, às 10 horas

Fonte: Os autores.

solar, mostrando ser eficiente, inclusive nos horários intermediários.

No horário das 13 horas, demonstrado nas Ilustrações 8, 9 e 10, a projeção dos raios solares sobre a sala com o brise fixo não mostrou a eficiência desejada, porém o dispositivo bloqueador, tipo brise móvel, reduziu a incidência da radiação solar, permanecendo eficiente.



Ilustração 5: Simulação de sala sem brise, às 12 horas

Fonte: Os autores.

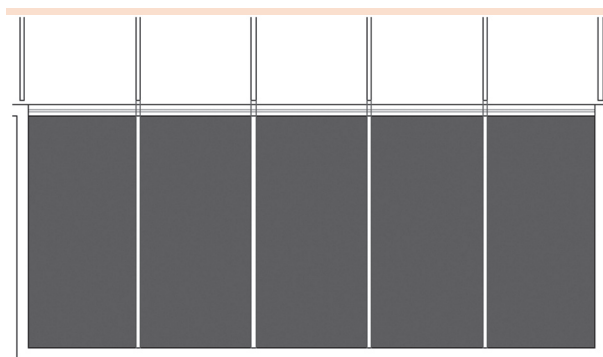


Ilustração 6: Simulação de sala com brise fixo, às 12 horas

Fonte: Os autores.

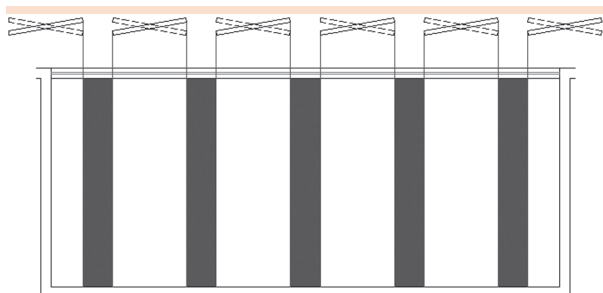


Ilustração 7: Simulação de sala com brise móvel, às 10 horas

Fonte: Os autores.



Ilustração 8: Simulação de sala sem brise, às 13 horas

Fonte: Os autores.

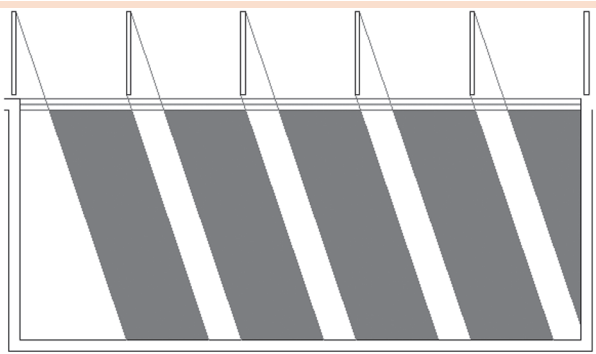


Ilustração 9: Simulação de sala com brise fixo, às 13 horas

Fonte: Os autores.

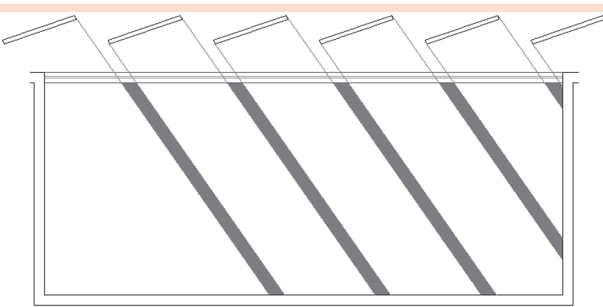


Ilustração 10: Simulação de sala com brise móvel, às 13 horas

Fonte: Os autores.

Pode-se afirmar que o dispositivo bloqueador, tipo brise móvel, mostra-se eficiente em todos os horários do dia, ao contrário do brise fixo que apresenta resultados nas primeiras e nas últimas horas do dia, mas com insolação indesejada nos horários intermediários. Na Tabela 1, são apresentadas as porcentagens de incidência da radiação.

Tabela 1: Incidência de radiação (%)

Horário	Sem brise	Brise fixo	Brise móvel
10 horas	85%	38%	10%
12 horas	100%	97%	29%

Fonte: Os autores.

Além da redução da radiação direta sobre o ambiente de incidência, tem-se como consequência a redução da carga térmica. Segundo Lamberts (2004), a redução é de 63% para aberturas (jane-

las) e de 9% para fechamentos opacos (anteparos ou brises).

Para o estudo de ganho de carga térmica, foram considerados o horário das 13 horas e as mesmas salas analisadas, com três trabalhadores, dois computadores e iluminação artificial com 12 lâmpadas de 40 watts (w).

Segundo Lamberts (2004), considera-se para o estudo de carga térmica o cálculo de condução pelo fechamento opaco, pela abertura e pelo vidro, além de outros fatores relevantes, como cálculo de condução por número de ocupantes, de equipamentos, por iluminação artificial, calor sensível e latente. Segundo Frota e Schiffer (1999), para as localidades e horários supracitados, a radiação solar é de $I = 251,50$ watts por metro quadrado (w/m^2), a temperatura interna, $T_i = 298,35$ kelvin (K ou $25,2$ °C), e a temperatura externa, $T_e = 292,65$ K (ou $19,5$ °C).

Calcula-se o ganho térmico das salas nas três condições: sem brise, com brise fixo e com o dispositivo bloqueador, tipo brise móvel. Analisa-se o cálculo de ganho térmico por condução, demonstrado no Quadro 1, e o resultado é uma queda substancial na carga térmica da sala com

Tipo de carga térmica	Sem brise	Brise fixo	Brise móvel
Condução pelo fechamento opaco	-	-	-
Condução pela abertura	33 W	33 W	33 W
Condução pelo vidro	8040,9 W	5809,14 W	1168,39 W
Condução pelo brise	-	641,27 W	1974,75 W
Condução por ocupante (três pessoas)	450 W	450 W	450 W
Condução por equipamento (dois computadores)	800 w	800 w	800 w
Condução por iluminação artificial	618 W	618 W	618 W
Calor sensível	34,88 W	34,88 W	34,88 W
Calor latente	119,34 W	119,34 W	119,34 W
Carga térmica	10096,12 W	8505,63 W	5198,36 W

Quadro 1: Carga térmica por condução

Fonte: Os autores.



brise móvel, em relação às salas sem proteção e com brise fixo.

A redução de carga térmica que o brise móvel pivotante proporciona por seu sistema de anteparo é de 48,51% em relação à sala sem brise, e de 38,88%, no que se refere à sala com brise fixo, no horário das 13 horas, trazendo ao trabalhador um ambiente confortável e, conseqüentemente, salubre.

Referências

FROTA, A. B.; SCHIFFER, S. R. *Manual de conforto térmico*. 6. ed. São Paulo: Studio Nobel, 1999.

LAMBERTS, R. *Eficiência energética na arquitetura*. 2. ed. São Paulo: Pró Livros, 2004.

Para referenciar este texto

COSTA, A. F. G. M. et al. Projeto de dispositivo bloqueador de radiação solar, tipo brise, para edifícios em São Paulo (SP). *Exacta*, São Paulo, v. 4, n. especial, p. 119-122, 25 nov. 2006.